

DELIMITAZIONE  
 STRUTTURALE



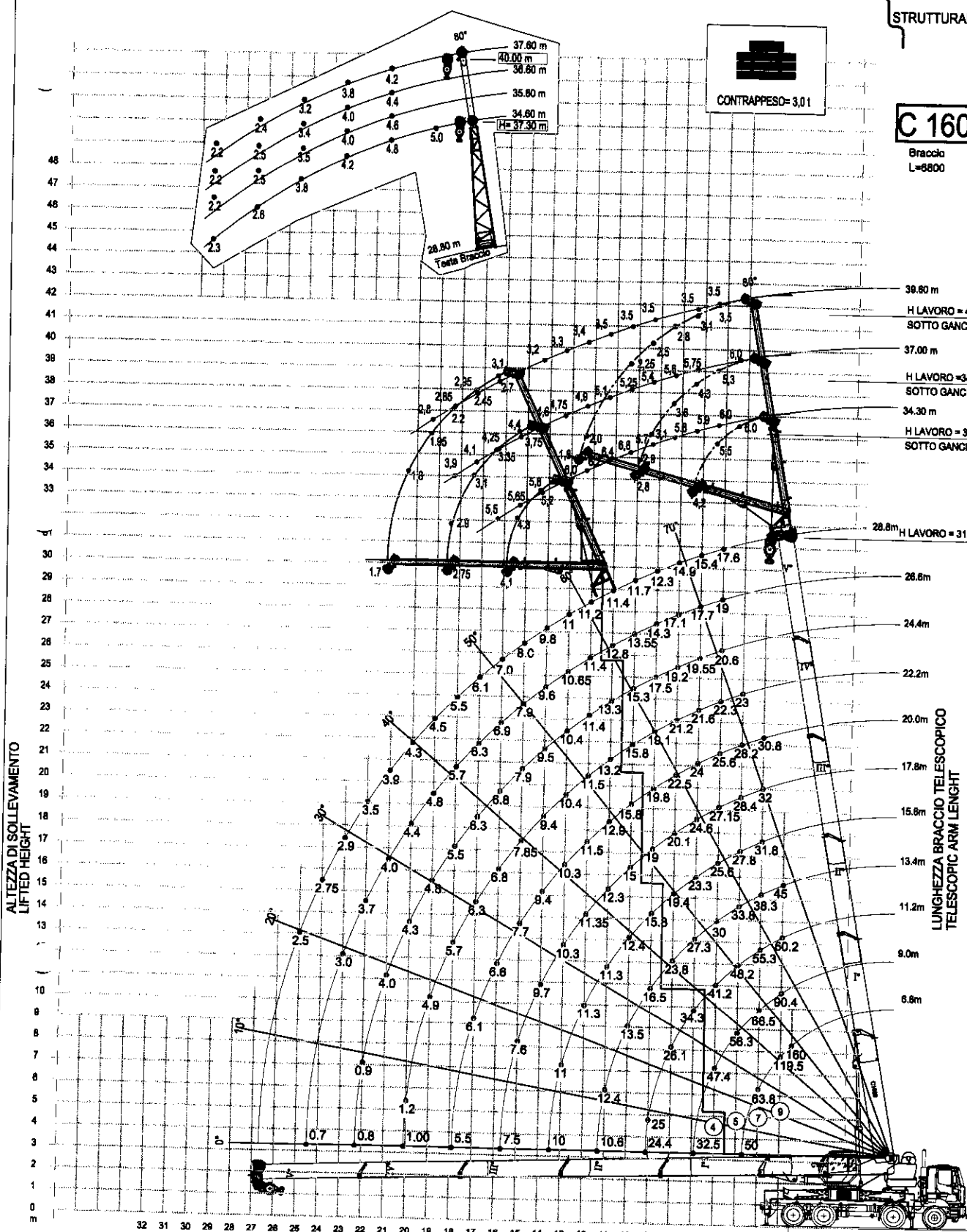
CONTRAPPESO= 3.0 t

**C 1600**

Braccio  
 L=6800

ALTEZZA DI SOLLEVAMENTO  
 LIFTED HEIGHT

LUNGHEZZA BRACCIO TELESCOPICO  
 TELESCOPIC ARM LENGTH

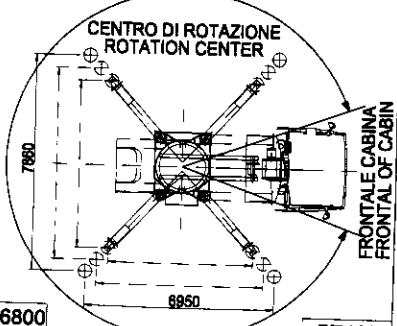


La TCM S.r.l. si riserva il diritto di modificare le caratteristiche tecniche senza obbligo di preavviso e tutti i valori indicati possono variare del ± 3%  
 T.C.M. s.r.l. reserves the right to change technical characteristics without notice all the technical values above indicated can undergo change between ± 3% of values

|  |   |
|--|---|
| ○ PORTATE POSTERIORI SU PNEUMATICI   | REAR CAPACITY ON THE TYRES  |
| ● PORTATE SU STABILIZZATORI COMPLETAMENTE ESTESI (6.95 m X 7.96 m)   |   |
| ● CAPACITY ON THE OUTRIGGERS WHEN COMPLETELY EXTENDED (6.95 m X 7.96 m)  |   |
| I RAGGI DI LAVORO SONO COMPRESIVI DELLA DEFORMAZIONE SOTTO CARICO DEL BRACCIO                                  | WORKING RADIUS IS DEFLECTION OF THE BOOM UNDER LOAD EMBEDDED  |
| I CARICHI INDICATI VANNO DIMINUITI DEL PESO DEL BOZZELLO E DEGLI ALTRI ATTREZZI DI PRESA DEL CARICO SOLLEVATI. | THE LOADS INDICATED SHOULD BE LESSENING OF THE WEIGHT OF THE BLOCK AND THE TOOLS TAKING THE LIFTED LOAD |

RAGGIO DI LAVORO  
 RANGE OF WORK

SETTORE DI LAVORO  
 WORK AREA



Termoli (CB) - Italy - Tel./Fax. +390875/752076 (Commerciale)  
 Fax. +3908752436 (Ufficio Tecnico)

pr EN 13001-3  
 DIN 15018.1  
 DIN 15019.2  
 PORTATE ALL'80%

21/10/2008

Dis. Cod. 18000008 6800

REV.01